



LOKI DISPENSER

4010/4012/4014/4016

4020/4022/4024/4026

4030/4032/4034/4036



IR-sensor

För tvål/desinfektionsmedel

2 års garanti



reddot winner 2021

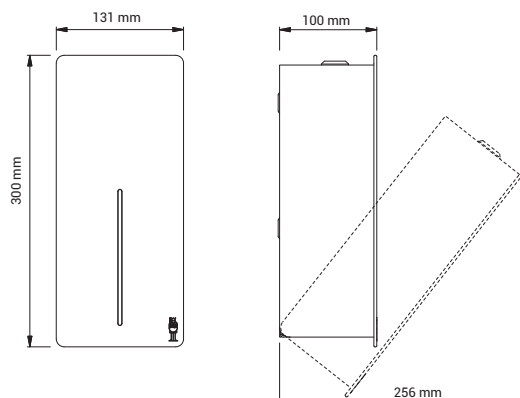


LOKI-dispensern för beröringsfri betjäning är en del av DAN DRYERs prisbelönta serie av sanitetsprodukter. Produkterna är speciellt kännetecknade genom det långa spår på frontplattan, som sammanbinder serien och skapar harmoni, när LOKI-produkterna hänger sida vid sida.



Tekniska data

Typ	LOKI DISPENSER Prod. No.: 4010/4012/4014/4016 Prod. No.: 4020/4022/4024/4026 Prod. No.: 4030/4032/4034/4036 Beröringsfri dispenser
Mått	H: 300 mm x B: 131 mm x D: 100 mm
Material	Borstat/pulverlackerad rostfritt stål
Batteridrivnen	4 x 1.5 V alkaline batterier typa AA
Strömanslutning	Möjlighet för strömanslutning via extern transformator
Viskositet	Prod. No.: 4010/4012/4014/4016 Flytande tvål och desinfektionsgel Viskositet 1-3000 cP Prod. No.: 4020/4022/4024/4026 Desinfektionsspray Viskositet 1 cP Prod. No.: 4030/4032/4034/4036 Skumtvål och skumdesinfektionsmedel Viskositet 1 cP
Kapacitet	820 ml = 800-975 doseringar
Nettovikt	2,6 kg
Produktbeskrivning	Beröringsfri dispenser för flytande tvål och desinfektionsgel/desinfektionsspray/skumtvål och skumdesinfektionsmedel. Borstat/pulverlackerad rostfritt stål. Kapacitet: 850 ml. Batteridrivnen. Nettovikt: 2,6 kg. H: 300 mm x B: 131 mm x D: 100 mm



Användningsområde

Serien är med sina rena linjer och vackra detaljer skapat för att matcha fönster, dörrar och ytor i modern arkitektur. Den lätta, svävande designen passar för alla typer av offentliga och privata toaletterum.

Referenser

Kontor och administration, shoppingcenter, restauranger, hotell, flygplatser, sport- och simhallar, skolor, offentliga institutioner och kulturhus.

Standardfärger

Produkt nr. 4010/4020/4030: Borstat rostfritt stål.

Produkt nr. 4012/4022/4032: RAL 9003, vit, glans 60.

Produkt nr. 4014/4024/4034: RAL 9005, matt svart, glans 10.

Produkt nr. 4016/4026/4036: Valgfri RAL CLASSIC-färg.

Aktivering

Automatisk aktiveringsavstånd 100 ±20 mm. Användarvänligt LED-ljus indikerar, när dispensern är i funktion. Dosering sker, när en hand hålls in under doseringsmunstycket – som doserar endast en gång per dosering.

Montering

På vägg eller stativ.